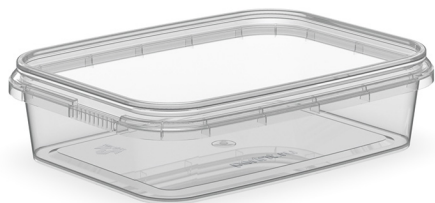


Контейнер прямоугольный 200мл/ 91мм контр. замок

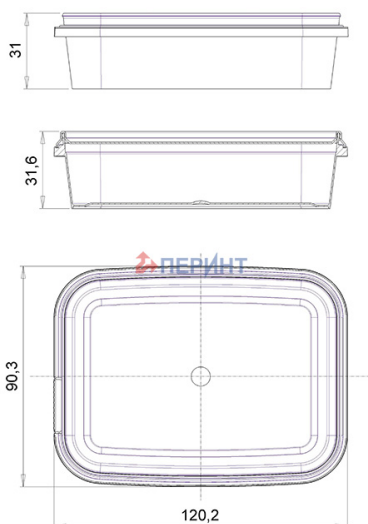
Код изделия: НФ-00040185



Объем, мл	200
Размер по крышке, мм	91
Высота корпуса с крышкой в сборе, мм	32
Форма основания	Прямоугольная
Форма боковой стенки	Прямая
Тип закрывания	Контрольный замок
Тип крышки	Герметичная
IML на корпусе	-
IML на крышке	Да



Минимальный заказ	Корпус	Крышка	Комплект
Кол-во в евро коробе (шт.)	500	1 000	1 000
Логистика	Корпус	Крышка	Комплект
Кол-во в евро коробе (шт.)	500	1 000	1 000
Размеры евро коробов (мм.)	580x370x295	600x400x185	-
Вес евро короба с изделием (кг)	6,4	8,1	20,9
Кубатура (м3)	0,075	0,052	0,202
Кол-во евро коробов (шт.)	2	1	3
Количество на евро паллете (шт.)	14 000	40 000	-
Вес евро паллета с изделием (кг.)	202	344	-
Высота евро паллета с изделием (м.)	2,22	2	-



Рыбопереработка



Молочные продукты



Кондитерские изделия



HoReCa



Масла-жиры



Кулинария



Лаки-краски



Корма для животных



Косметика



Крепёжные изделия



Товары для рыболовов



Бытовая химия

